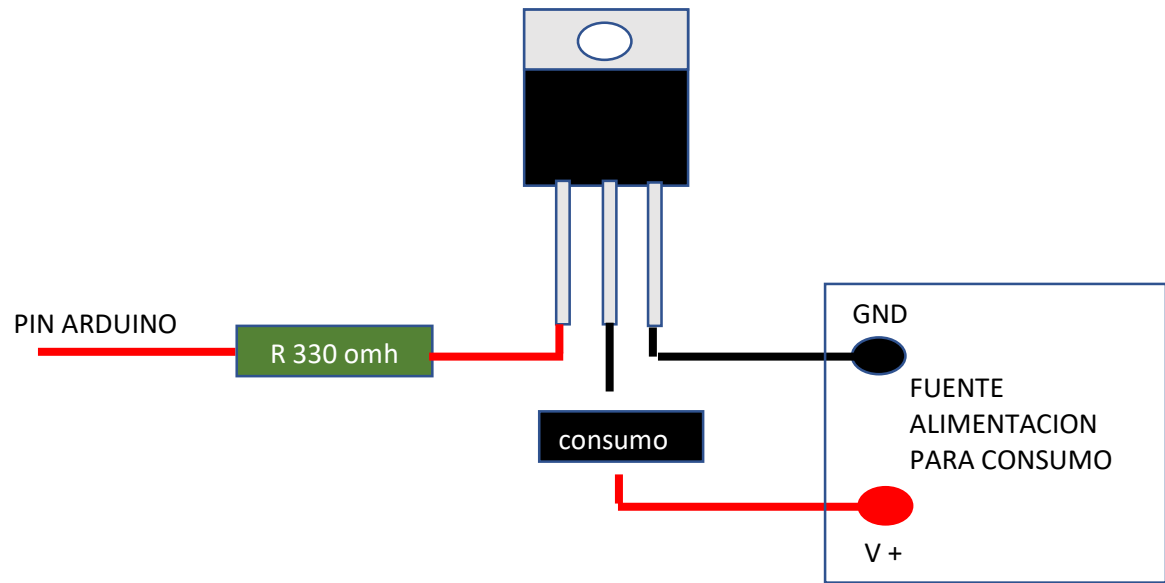


# ESQUEMA CONEXIÓN TRANSISTOR TIP120 PARA CONTROL DE CIRCUITO POR ARDUINO



Unir siempre GND alimentación consumo con GND Arduino